

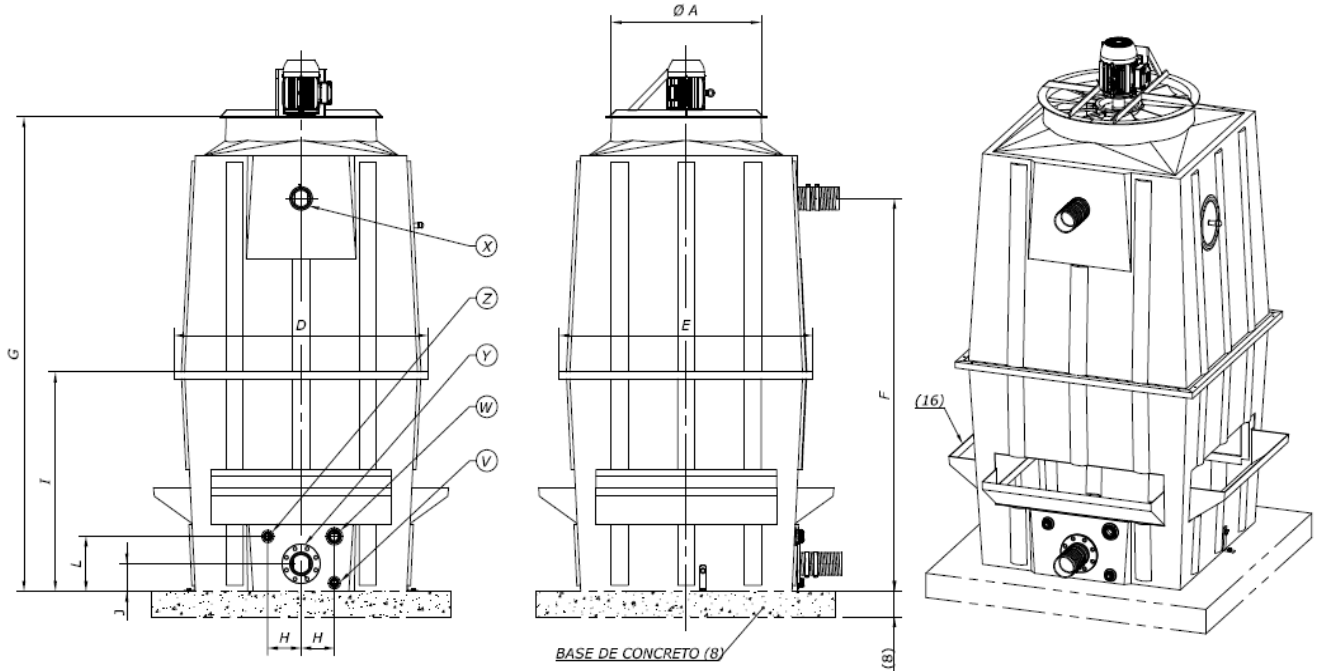
ANEXO 1

Série ASP-I - TORRE DE RESFRIAMENTO DE ÁGUA

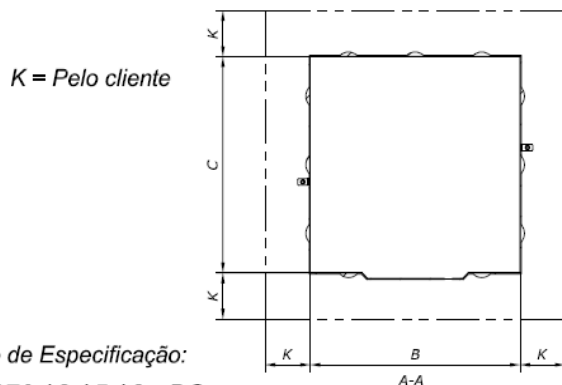
Modelo	ASP-50/2	ASP-80/2	ASP-110/3	ASP-140/3	ASP-200/3	ASP-270/3	ASP-320/3
Vazão de água total (m³/h)	7,0	15,0	24,0	33,0	46,0	65,0	72,0
Temperatura de água quente (°C)	35,0						
Temperatura de água fria (°C)	29,5						
Temperatura de bulbo úmido (°C)	24,00						
Carga térmica total (Kcal/h)	38.500	82.500	132.000	181.500	253.000	357.500	396.000
Pressão sonora a 2m da base	85 dB(A)						
Perda por evaporação / arraste (%)	0,89						
Pressão manom. requerida (m.c.a)	3						
Potência do motor (HP)	1	2	3	3	4	7,5	7,5
Rotação (rpm)	1.740	1.740	1.740	1.740	1.160	1.160	1.160
Diâmetro da hélice (mm)	480	580	650	650	890	980	980
Velocidade periférica (m/s)	43,73	52,84	59,22	59,22	54,05	59,52	59,52
Dimensões C x L x A (m)	0,79*0,79*1,82	1,0*1,0*2,12	1,17*1,17*2,76	1,31*1,31*2,76	1,53*1,53*2,76	1,72*1,72*2,86	1,91*1,91*2,86
Peso (Kg)	125	150	280	330	520	610	780



ANEXO I



Modelo	A	B	C	D	E	F	G	H	I	J	L	Conexões					Peso (Kg)		Volume da bacia (litros)
												V	W	X	Y	Z	Emb.	Oper.	
ASP - 50	500	600	600	785	785	1.405	1.820	150	850	100	280	1"	1"	2"	2"	3/4"	125	250	115
ASP - 80	600	820	820	1.000	1.000	1.720	2.120	160	1.000	180	310	1"	1"	2"	2"	3/4"	150	425	210
ASP - 110	670	950	950	1.170	1.170	2.270	2.760	200	1.270	150	320	1"	2"	3"	3"	3/4"	280	656	290
ASP - 140	670	1.100	1.100	1.310	1.310	2.270	2.760	200	1.270	150	320	1"	2"	3"	3"	3/4"	330	830	380
ASP - 200	900	1.270	1.270	1.525	1.525	2.270	2.760	200	1.270	150	320	1"	2"	4"	4"	1"	520	1.290	620
ASP - 270	1.000	1.460	1.460	1.720	1.720	2.270	2.760	200	1.270	160	320	1"	2"	4"	6"	1"	610	1.580	830
ASP - 320	1.000	1.660	1.660	1.910	1.910	2.370	2.860	200	1.320	160	320	1"	2"	4"	6"	1"	780	1.800	1.075



Exemplo de Especificação:

ASP - 270 / 2 / 5 / 8 - BG

Tipo de enchimento
 Nº de pólos do motor
 Potência do motor
 Nº de camadas de enchimento
 Modelo
 Tipo Aspiração

Observações gerais:

1. Conexão W = Transbordo, rosca BSP.
2. Conexão V = Drenagem, rosca BSP.
3. Conexão X = Entrada de Água Quente.
4. Conexão Y = Saida de Água Fria.
5. Conexão Z = Entrada de Água de Reposição (Torneira Bóia).
6. Conexões de entrada e saída de água, através de mangote de borracha.
7. Qualquer obstáculo no em torno da torre deverá ter aprovação da ALFATERM .
8. A construção e a definição da base de apoio da torre deverá ser em concreto/alvenaria, lisa e nivelada e de responsabilidade do cliente.
9. As conexões até Ø 2" são com rosca BSP, acima de Ø 2" são mangotes de borracha.
10. Pressão requerida na entrada de água quente = 3 mca.
11. "BG" = Enchimento de blocos de grades de ondas cruzadas em polipropileno, polipropileno anti-chama V-0, anti-chama V-2.
12. "BRT" = Enchimento em barras de respingos tubulares em polipropileno, polipropileno anti-chama V-0 ou anti-chama V-2.
13. "BF" = Enchimento tipo Filme em PVC.
14. Dimensões em "mm", salvo onde indicado ao contrário.
15. Sujeito a modificações sem aviso prévio.
16. Calha coletora de respingo incorporada.